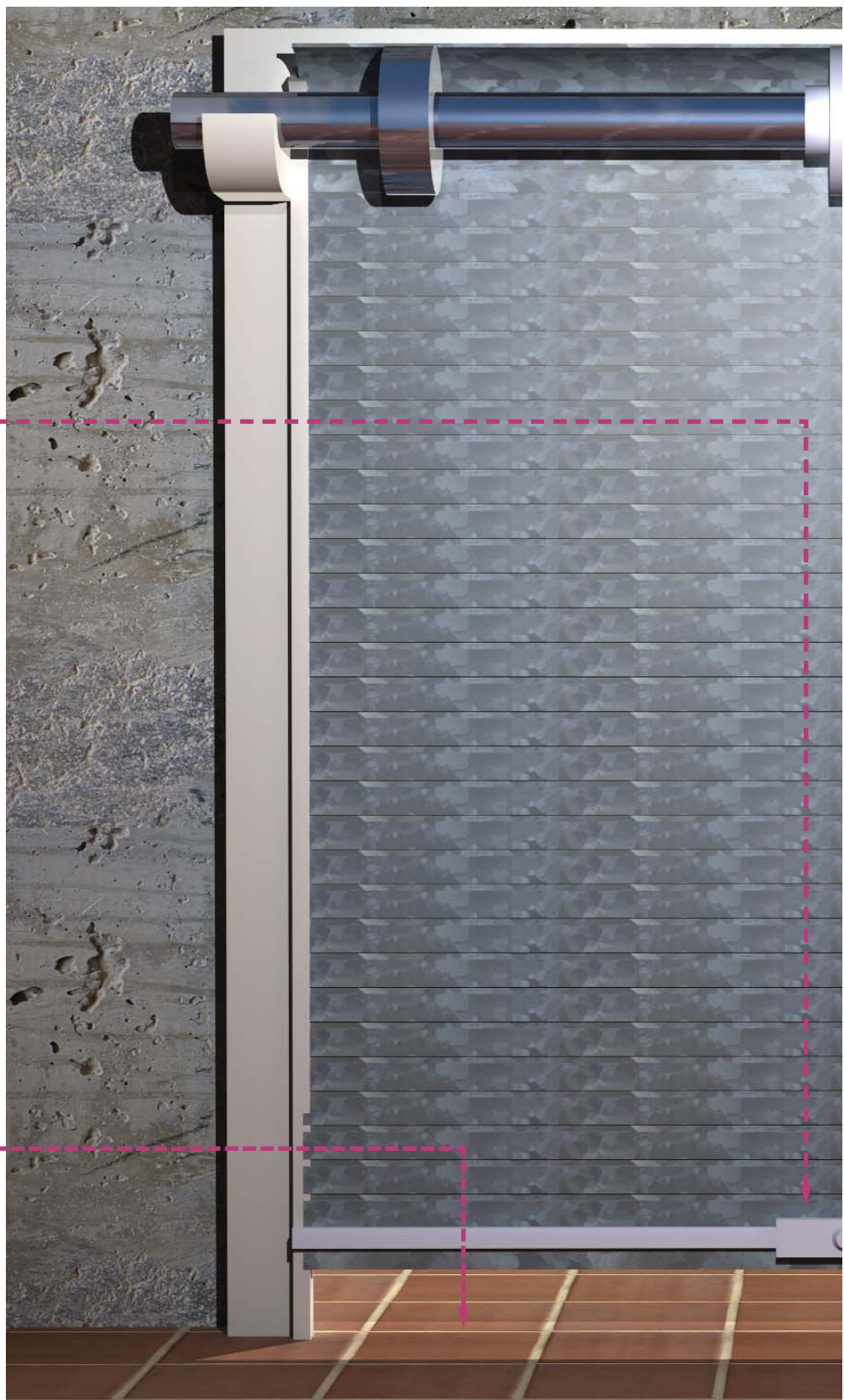
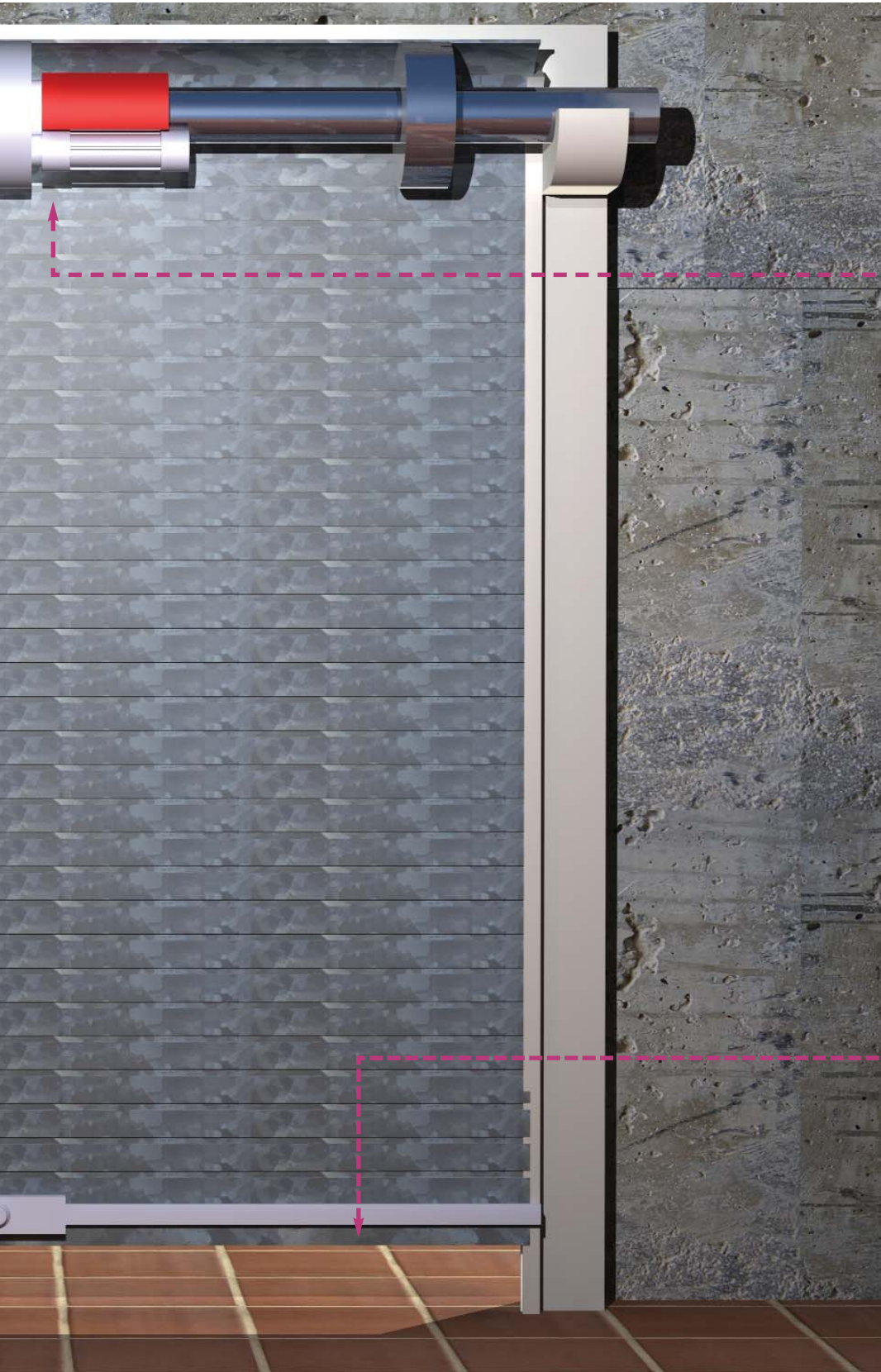


Pág. 42



Pág. 43



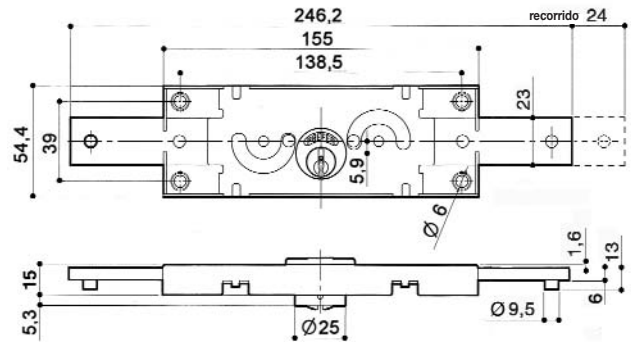
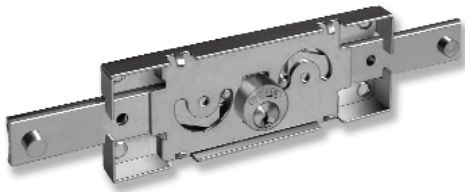


Pág. 44

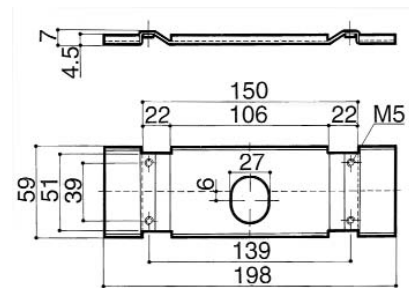


Pág. 15 - 17

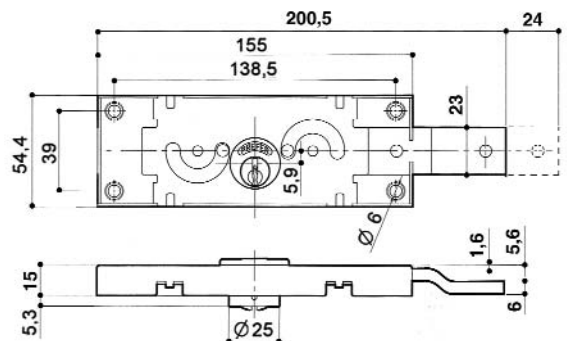
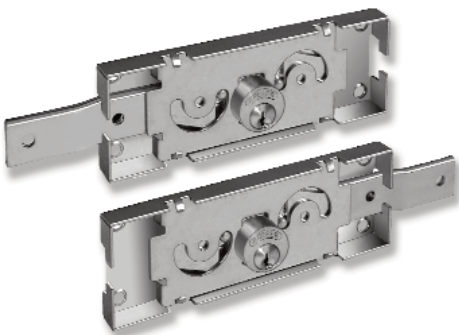


**Cerradura persiana. Galvanizada**Serrure de rideaux métallique. Galvanisée  
Fechadura. Galvanizada**Cilindro intercambiable**

Modelo	Código	
Cerradura interior	83-102	1

**Placa fijación cerradura persiana. Galvanizada**Plaque de fixation de serrure de rideaux métalliques. Galvanisée  
Placa de fixação para fechadura. Galvanizada

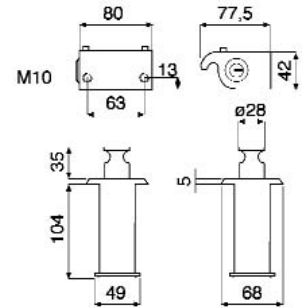
Modelo	Código	
Placa fijación	83-103	1

**Cerradura persiana lateral. Galvanizada**Serrure de rideau latéral métallique. Galvanisée  
Placa de fixação para fechadura. Galvanizada**Cilindro intercambiable**

Modelo	Código	
Cerradura lateral	83-104	1

**Candado cierre de seguridad hembra. Cromado**

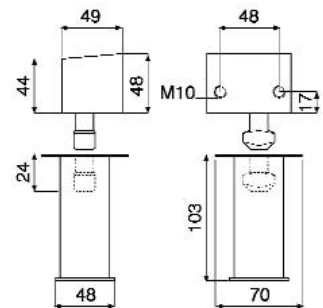
Verrou de sécurité "femelle". Chromé  
Cadeado de segurança fêmea. Cromado



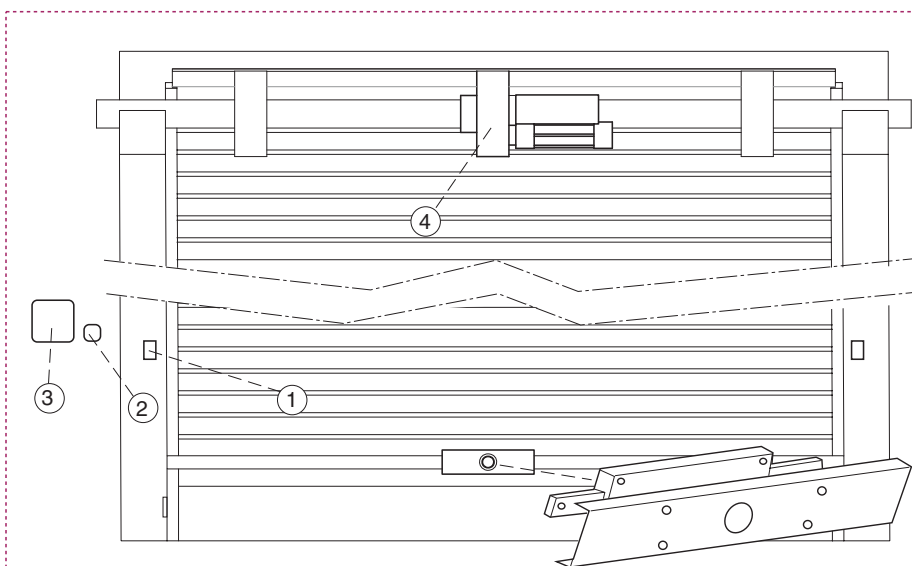
Código	1
83-122	

**Candado cierre de seguridad macho. Cromado**

Verrou de sécurité "mâle". Chromé  
Cadeado de segurança macho. Cromado



Código	1
83-126	



- 1.- Fotocélula  
Photocellule  
Fotocélula
- 2.- Pulsador  
Bouton  
Botoneira
- 3.- Receptor externo  
Récepteur externe  
Recetor externo
- 4.- Motor  
Moteur  
Motor



## Motorreductor PER-160

Motorréducteur PER-160  
Motoreductor PER-160



Desbloqueo manual.  
Déverrouillage manuel.  
Desbloqueio manual.

### PER-160

**ESP** Motorreductor para persianas metálicas y puertas enrollables de hasta 160 Kg. y 9 m2. Adaptable para ejes de 48 y 60 mm. Final de carrera incorporado. Alimentación 230V. 50 Hz. Tablero de bornes para conexión directa.

**PER-160 Código 83-420**  
**Compuesto de:**  
1 Motorreductor.

**Kit PER-160 Código 83-424**

**Compuesto de:**  
1 Motorreductor.  
1 Cuadro de maniobras en caja de PVC  
1 Emisor.

**FRA** Motorréducteur pour rideaux roulants et portes métalliques jusqu'à 160 Kg. et 9 m2. Adaptables pour axes de 48 et 60 mm. Fin de course de la porte incorporé. Alimentation 230V. 50 Hz. Bornier pour connexion directe.

**PER-160 Código 83-420**  
**Composée:**  
1 Motorréducteur.

**Kit PER-160 Código 83-424**

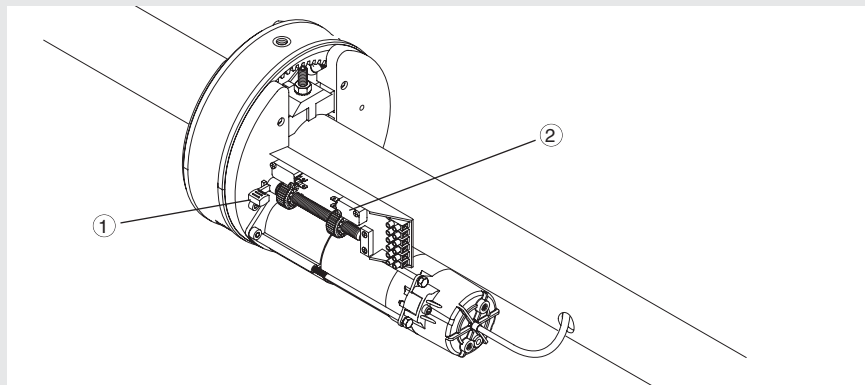
**Composée:**  
1 Motorréducteur.  
1 Carte électronique  
1 Émetteur.

**POR** Moto-reductor para persianas metálicas e portas de até 160 Kg. e 9 m2. Adaptável para eixo 48 y 60 mm. Fin-de-curso incorporado. Alimentação 230V. 50 Hz. Régua de bornes de conexão directa.

**PER-160 Código 83-420**  
**Composto de:**  
1 Motoreductor.

**Kit PER-160 Código 83-424**

**Composto de:**  
1 Motoreductor.  
1 Quadro de manobras  
1 Comando.

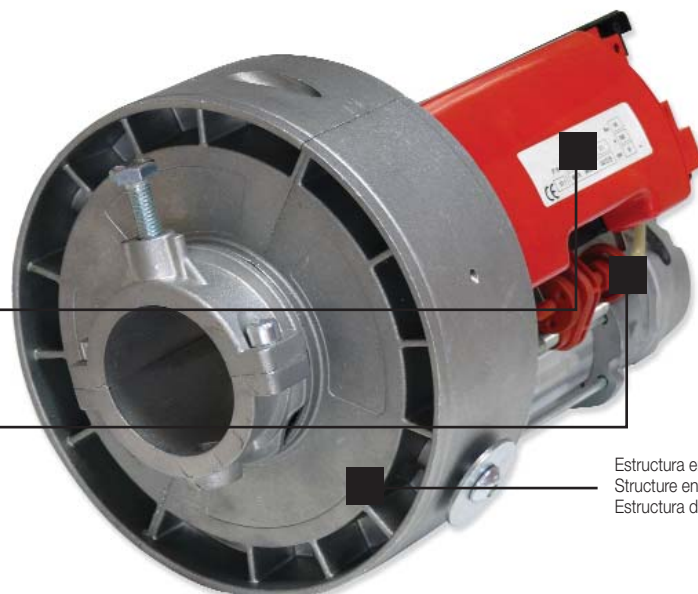


- 1.- Final de carrera de apertura  
Fin de course d'ouverture  
Fin-de-curso de abertura
- 2.- Final de carrera de cierre  
Fin de course de fermeture  
Fin-de-curso de encerramento

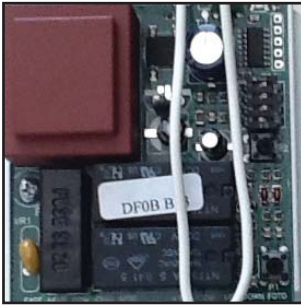


Tablero de bornes para cableados directos.  
Bornier pour connexion directe  
Régua de bornes de conexão directa

Final de carrera con regulación mediante tornillo de las posiciones de apertura y descenso  
Fin de course avec réglage par vis  
Fin-de-curso ajustavel por parafuso



Estructura en fundición de aluminio.  
Structure en aluminium.  
Estrutura de alumínio



Cuadro de maniobras  
Centrale électronique  
Quadro de manobras

**ESP La electrónica**

La electrónica del PER-160 es opcional y se compone de un cuadro de maniobras con receptor incorporado dentro de una caja de PVC. Habilitado para cierre automático, luz de señalización, dispositivo de seguridad externo.

**FRA La electrónica**

L'électronique du PER-160 est optionnel et se compose d'une centrale électronique avec récepteur incorporé dans une boîte de PVC. Fermeture automatique, feu de signalisation, dispositif de sécurité externe.

**POR A eletrónica**

A eletrónica per PER-160 é composta por uma caixa com quadro eléctrico e um recetor incorporado. Programação de fecho automático

**ANTI-APLASTAMIENTO**

Con el fin de respetar el límite de las fuerzas de impacto previsto en la norma EN 13241-1, es necesario utilizar los dispositivos de seguridad externos conforme a la EN 12978

Afin de respecter la limite des forces prévues par la norme EN 13241-1 est nécessaire d'utiliser les dispositifs de sécurité externes selon la norme EN 12978

De forma a respeitar os limites de força de impacto previsto na EN 13241-1, é necessário utilizar os dispositivos de segurança externos conforme a EN 12978.

Ver pág. 16-17

**Información técnica**

Informations techniques  
Informação técnica

Modelo/modèle/modelo	Per-160	Kit Per-160
<b>Código/code/código</b>	<b>83-420</b>	<b>83-424</b>
Alimentación/alimentation/alimentação	230V 50 Hz	230V 50 Hz
Velocidad Motor/vitesse moteur/velocidade do motor	1.400 r.p.m.	1.400 r.p.m.
Altura máxima puerta (m)/hauteur máx./altura máx.	6	6
Peso máx. Hoja (kg)/poids máx./peso máx.	160	160
Emisor/telecomande/comando	x	Si
Cuadro de maniobras/centrale électronique/quadro de manobras	x	Si

**Accesorios para automatismos puertas enrollables de persiana**

Accessoires automatismes pour rideaux métalliques

Accessórios para kits de portões de persiana



Emisor 2 canales  
Télécommande  
Comando 2 canais  
**80-578**



Fotocélula (2)  
Emisor-Receptor  
(15 metros)  
Photocellule  
émetteurs - récepteurs  
Fotocélula (2)  
Emissor-Recetor  
**80-589**



Luz señalización Serie G  
Alimentación 230V  
Signalisation lumineuse  
Serie G  
Luz sinalização Serie G  
**80-594/4**



Fotocélula reflexión  
(6 metros)  
Photocellule  
Réflecteur  
Fotocélula de reflexão  
(6 metros)  
**80-585**



Selector entrada a llave  
Entrée sélecteur à clé  
Seletoer entrada com chave  
**80-593/6**



Cuadro de maniobras con emisor  
Centrale électronique  
Quadro de manobras  
**88-308/8**