

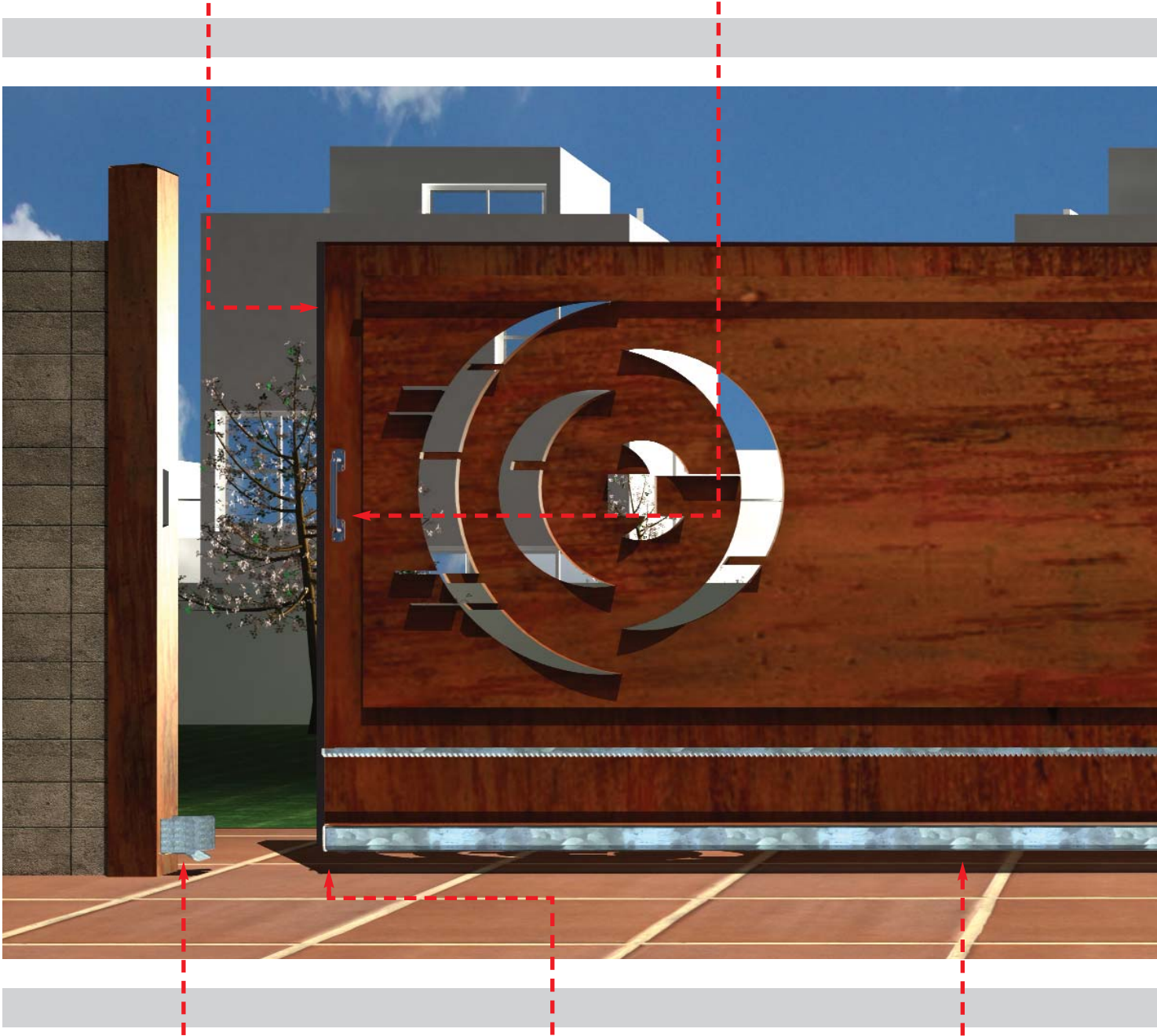
Pág. 15 - 17



Pág. 77 - 78



Pág. 14



Pág. 24



Pág. 24

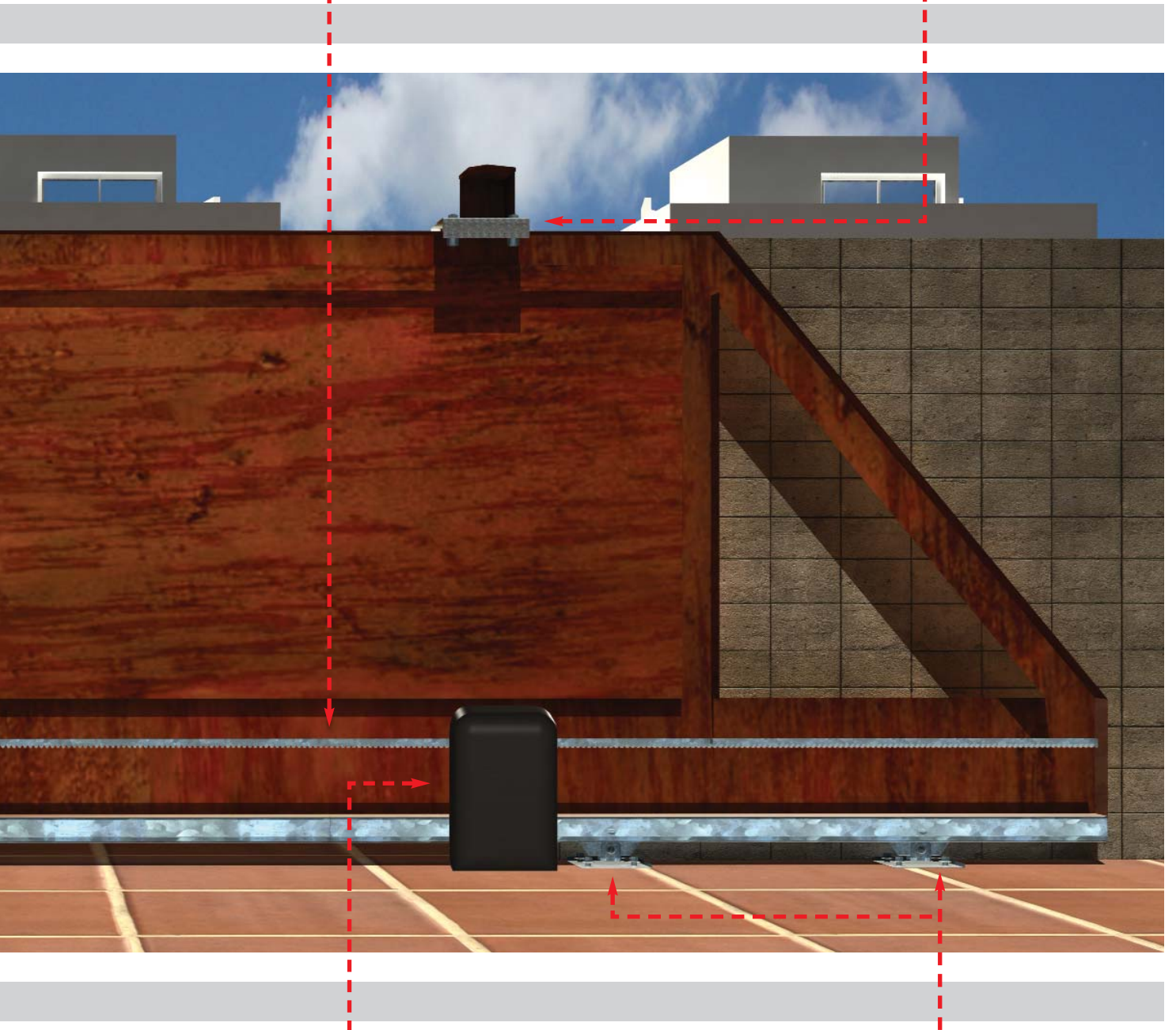


Pág. 25

Pág. 15



Pág. 13



Pág. 18 - 21

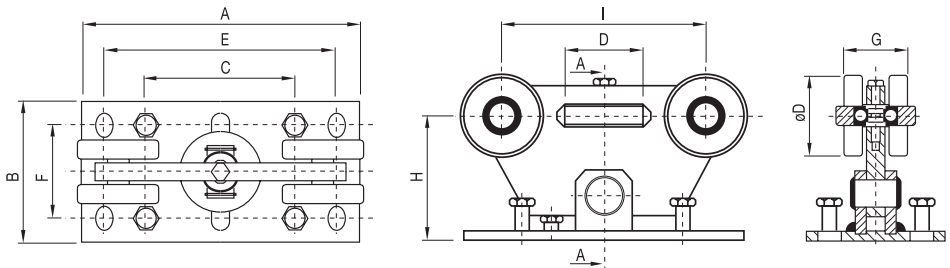


Pág. 24

Carros de deslizamiento. Zincado

Chariot autoportant. Zingué

Carros de deslizamiento. Zincado



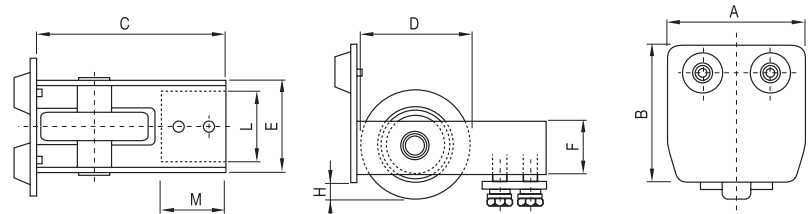
Modelo	A	B	C	D \varnothing	E	F	G	H	I	Kg.	Código	
P	180	150	-	59	125	100	52	100	135	450	81-100	1
M	300	150	160	88	250	100	69	135	220	750	81-104	1
G	500	200	320	126	440	150	99	187	380	1.400	81-108	1

P: Pequeño / Petit / Pequeno - M: Mediano / Moyen / Médio - G: Grande / Grand / Grande

Ruedas de encuentro. Zincadas

Galet d'extrémité. Zingué

Rodas de encontro. Zincadas



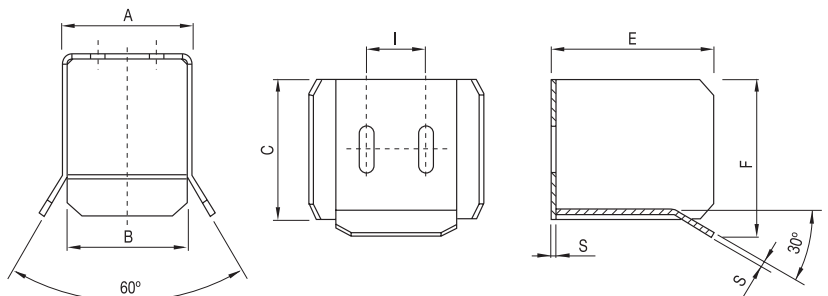
Modelo	A	B	C	D \varnothing	E	F	H	L	M	Código	
P	67	67	120	59	45	32	14,5	45	46	81-120	2
M	100	100	135	88	66	38	12,5	55	46	81-124	2
G	140	140	165	126	95	55	14,0	90	60	81-128	2

P: Pequeño / Petit / Pequeno - M: Mediano / Moyen / Médio - G: Grande / Grand / Grande

Soporte lateral de encuentro. Zincado

Butée inférieure à fixer. Zingué

Suporte lateral de encontro. Zincado

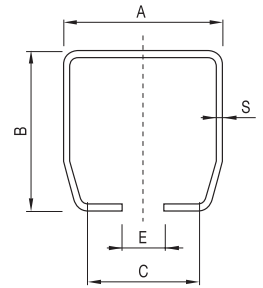




Modelo	A	B	C	E	F	I	S	Código	
P	86	78	90	105	101	38	4	81-140	2
M	121	113	120	119	134	50	4	81-144	2
G	164	154	165	140	179	75	5	81-148	2

P: Pequeño / Petit / Pequeno - M: Mediano / Moyen / Médio - G: Grande / Grand / Grande

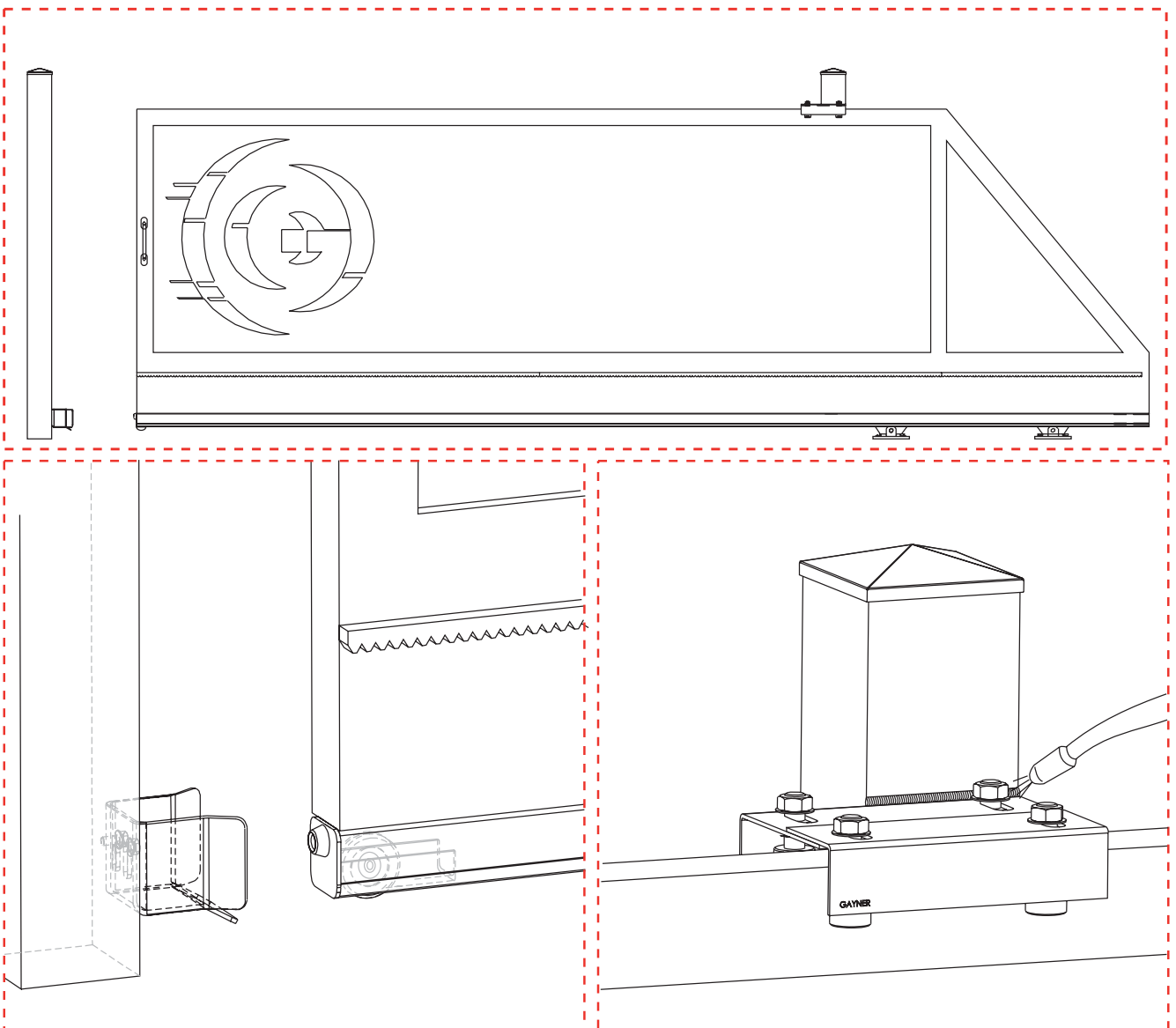
Perfil para puertas autoportantes. Zincado

Rail pour portails autoportants. Zingué
Perfil para portões autoportantes. Zincado



Modelo	A	B	C	S	Largo		Código	
P	61	61	49	3	3 m.	500	81-160	1
M	90	90	68	5	3 m.	1.000	81-164	1
G	128	128	98	6	3 m.	2.000	81-168	1

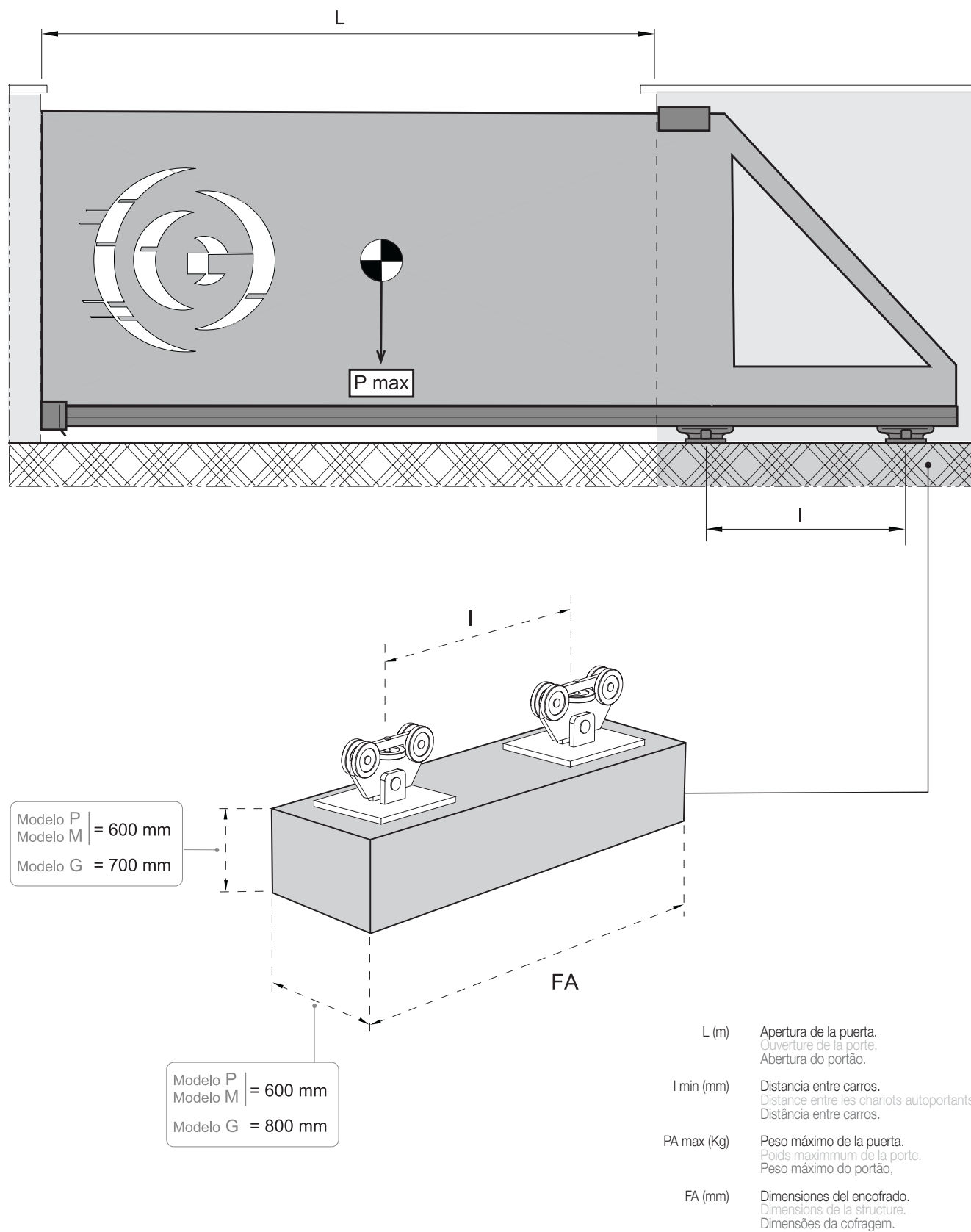
P: Pequeño / Petit / Pequeno - M: Mediano / Moyen / Médio - G: Grande / Grand / Grande



Guia de medidas para puertas autoportantes

Guide de mesures des portes autoportantes

Guia de medidas de portões autoportantes



Guia de medidas para puertas autoportantes

Guide de mesures des portes autoportantes

Guia de medidas de portões autoportantes

Modelo P								
	L=2 m.		L=2,5 m.		L=3 m.		L=3,5 m.	
P (Kg.)	FA (mm.)	I (mm)	FA (mm.)	I (mm)	FA (mm.)	I (mm)	FA (mm.)	I (mm)
75	900	300	1.000	400	1.100	500	1.200	600
100	1.000	400	1.100	500	1.200	600	1.400	800
125	1.200	600	1.300	700	1.400	800	1.600	1.000
150	1.300	700	1.500	900	1.700	1.100	1.900	1.200

Modelo M										
	L=2,5 m.		L=3 m.		L=3,5 m.		L=4 m.		L=4,5 m.	
P (Kg.)	FA (mm.)	I (mm)	FA (mm.)	I (mm)	FA (mm.)	I (mm)	FA (mm.)	I (mm)	FA (mm.)	I (mm)
150	1.200	500	1.300	600	1.400	700	1.600	900	1.700	1.000
175	1.300	600	1.400	700	1.600	900	1.700	1.000	1.900	1.200
200	1.400	700	1.600	900	1.700	1.000	1.900	1.200	2.100	1.400
225	1.500	800	1.700	1.000	1.900	1.200	2.100	1.400	2.300	1.600
250	1.700	1.000	1.900	1.200	2.100	1.400	2.300	1.600	2.500	1.800

Modelo G										
	L=5 m.		L=5,5 m.		L=6 m.		L=6,5 m.		L=7 m.	
P (Kg.)	FA (mm.)	I (mm)	FA (mm.)	I (mm)	FA (mm.)	I (mm)	FA (mm.)	I (mm)	FA (mm.)	I (mm)
300	2.200	1.300	2.400	1.500	2.600	1.700	2.700	1.800	2.900	2.000
350	2.500	1.600	2.700	1.800	2.900	2.000	3.100	2.200	3.300	2.400
400	2.700	1.800	3.000	2.100	3.200	2.300	3.500	2.600	3.700	2.800
450	3.100	2.200	3.300	2.400	3.600	2.700	3.900	3.000	4.200	3.300