



GESTIÓN Y MANUTENCIÓN DE RESIDUOS

Gestão e manipulação de resíduos
Gestion et manipulation des déchets

2.1





CONT-260

CONT - Contenedor de retención

Diseñados para el almacenaje de líquidos tóxicos, peligrosos e inflamables. Completamente estancos y perfectamente manipulable con una carretilla elevadora o transpaleta.

Material: Fabricado en chapa de acero (de hasta 3mm de espesor) soldada y recubierta con pintura en polvo (epoxi) para un óptimo acabado.

CONT - Contentor de retenção

Desenhados para o armazenamento de líquidos tóxicos, perigosos e inflamáveis. Completamente estanques e perfeitamente manipuláveis com um empilhador ou porta-paletes.

Material: Fabricado em chapa de aço (até 3mm de espessura) soldado e acabamento a pintura epoxi.

CONT - Conteneur de rétention

Conçu pour le stockage de liquides toxiques, dangereux et inflammables. Complètement étanche et parfaitement manipulé avec un chariot élévateur ou un transpalette.

Matériel: Fabriqué en tôle d'acier (jusqu'à 3 mm d'épaisseur) soudé et finition époxy.



Código código / code	Referencia referência / référence	Altura(mm.) altura / hauteur	Ancho(mm.) largura / largeur	largo(mm.) comprimento / longueur	Volumen (L) volumen / volume	 (kg)
74-620	CONT-260	350	800	1.250	260	40



CONT-P400

CONT-P150

CONT-P - Contenedor de retención palé

Diseñados para el almacenaje de líquidos tóxicos, peligrosos e inflamables. Completamente estancos. Con base adaptable para palé.

Material: Fabricado en chapa de acero (de hasta 3mm de espesor) soldada y recubierta con pintura en polvo (epoxi) para un óptimo acabado.

CONT-P - Contentor de retenção paleta

Desenhados para o armazenamento de líquidos tóxicos, perigosos e inflamáveis. Completamente estanques. Com base adaptável para paleta.


Material: Fabricado em chapa de aço (até 3mm de espessura) soldado e acabamento a pintura epoxi.

CONT - Conteneur de rétention pallet

Conçu pour le stockage de liquides toxiques, dangereux et inflammables. Complètement étanche. Avec base adaptable pour pale.

Matériel: Fabriqué en tôle d'acier (jusqu'à 3 mm d'épaisseur) soudé et finition époxy.



Código código / code	Referencia referência / référence	Altura(mm.) altura / hauteur	Ancho(mm.) largura / largeur	largo(mm.) comprimento / longueur	Volumen (L) volumen / volume	 (kg)
74-624	CONT-P150	160	810	1.250	150	24
74-626	CONT-P400	415	810	1.250	400	38



CONT-B260



Accesorios *Acessórios* *Accessoires*

Kit Rotantes / Kit Rodizios / Kit Roulettes	74-680
Barra CONT-B260	74-682

CONT-B - Contenedor de retención con rejilla

Diseñados para el almacenaje de líquidos tóxicos, peligrosos e inflamables. Completamente estancos y perfectamente manipulable con una carretilla elevadora o transpaleta. Con capacidad para dos bidones. Material: Fabricado en chapa de acero (de hasta 3mm de espesor) soldada y recubierta con pintura en polvo (epoxi) para un óptimo acabado.

CONT-B - Contedor de retenção sem grelha

Desenhados para o armazenamento de líquidos tóxicos, perigosos e inflamáveis. Completamente estanques e perfeitamente manipuláveis com um empilhador ou porta-paletes. Com capacidade para dois bidões. Material: Fabricado em chapa de aço (até 3mm de espessura) soldado e acabamento a pintura epoxi.

CONT-B - Conteneur de rétention avec grille

Conçu pour le stockage de liquides toxiques, dangereux et inflammables. Complètement étanche et parfaitement manipulé avec un chariot élévateur ou un transpalette. Avec une capacité de deux bidon. Matériel: Fabriqué en tôle d'acier (jusqu'à 3 mm d'épaisseur) soudé et finition époxy.



Código código / code	Referencia referência / référence	Altura(mm.) altura / hauteur	Ancho(mm.) largura / largeur	largo(mm.) comprimento / longueur	Volumen (L) volume / volume	Barriles bidão / fût	 (kg)
74-632	CONT-B260	325	950	1.250	260	2	60



CONT-C1100



CONT-C1200

CONT-C - Contenedor de retención con rejilla

Diseñados para el almacenaje de líquidos tóxicos, peligrosos e inflamables. Completamente estancos y perfectamente manipulable con una carretilla elevadora o transpaleta. Con capacidad para uno o dos tanques de 1.000 litros. Material: Fabricado en chapa de acero (de hasta 3mm de espesor) soldada y recubierta con pintura en polvo (epoxi) para un óptimo acabado.

CONT-C - Contedor de retenção com grelha

Desenhados para o armazenamento de líquidos tóxicos, perigosos e inflamáveis. Completamente estanques e perfeitamente manipuláveis com um empilhador ou porta-paletes. Com capacidade para um ou dois tanques de 1.000 litros. Material: Fabricado em chapa de aço (até 3mm de espessura) soldado e acabamento a pintura epoxi.

CONT-C - Conteneur de rétention avec grille

Conçu pour le stockage de liquides toxiques, dangereux et inflammables. Complètement étanche et parfaitement manipulé avec un chariot élévateur ou un transpalette. Avec une capacité de un ou deux réservoirs de 1000 l. Matériel: Fabriqué en tôle d'acier (jusqu'à 3 mm d'épaisseur) soudé et finition époxy.



Código código / code	Referencia referência / référence	Altura(mm.) altura / hauteur	Ancho(mm.) largura / largeur	largo(mm.) comprimento / longueur	Volumen (L) volume / volume	Barriles bidão / fût	 (kg)
74-640	CONT-C1100	750	1.310	1.310	1.100	1	170
74-642	CONT-C1200	450	1.310	2.530	1.200	2	180



CONTI - Contenedores autobasculantes

Diseñados para la clasificación de residuos, desechos y manejo de materiales. Completamente estancos y perfectamente manipulable con una carretilla elevadora.

Incorpora un resorte en la parte inferior para el vaciado automático.

Material: Fabricado en chapa de acero (de hasta 3mm de espesor) soldada y recubierta con pintura en polvo (epoxi) para un óptimo acabado.

CONTI - Contentor autobasculante

Desenhados para a classificação de resíduos e manipulação de materiais. Completamente estanques e perfeitamente manipuláveis com um empilhador.

Com patilha de pressão na base para esvaziar automaticamente.

Material: Fabricado em chapa de aço (até 3mm de espessura) soldado e acabamento a pintura epoxi.

CONTI - Conteneur basculant

Conçu pour le tri résiduaire, les déchets et la manutention. Complètement étanche et parfaitement manipulé avec un chariot élévateur.

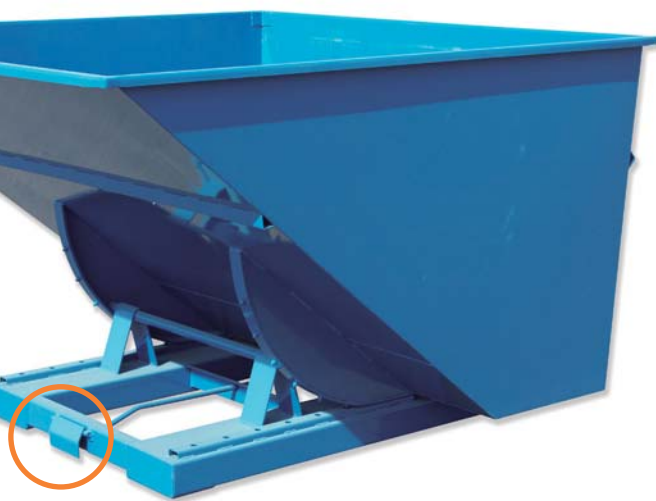
Intègre un ressort dans le bas pour vidange automatique.

Matériel: Fabriqué en tôle d'acier (jusqu'à 3 mm d'épaisseur) soudé et finition époxy.

Resorte de presión en la base inferior para el vaciado automático

Patilha de pressão na base para esvaziar automaticamente.

Resort de pression dans la base inférieure pour vidange automatique



Video demostración



Código código / code	Referencia referència / référence	Altura(mm) altura / hauteur	Ancho(mm) largura / largeur	largo(mm) comprimento / longueur	Volumen cúbico (m³) volume cúbico / volume cubique	Volumen (l) volume / volume	(kg)	(kg)
74-650	CONTI-600	870	865	1.525	0,6	520	101	2.000
74-660	CONTI-1100	1.045	1.215	1.700	1,1	1.030	157	2.000

Kit rotantes Kit rodizios Kit roulettes

Código código / code	Referencia referència / référence	(mm)	Composición composição / composition	Material referència / référence	(mm)	(kg)
74-680	Kit R-CONTI	190	2 rotantes giratorios + 2 rotantes fijos	Nylon	150	1.600

Incrementa la altura del contenedor en 190 mm Aumenta a altura do recipiente 190 milímetros Augmente l'hauteur de les conteneurs en 190 mm



CR-BA - Carro para barriles

Permite elevar, transportar, girar y vaciar barriles llenos
 Puede bloquear el barril en posición horizontal o vertical
 Se sirve parcialmente desmontado para ahorrar costes de transporte.

CR-BA - Carro para bidões

Permite elevar, transportar, rodar e esvaziar bidões cheios
 Pode bloquear o bidão na horizontal ou vertical
 Fornecido parcialmente desmontado para poupar custos de transporte.

CR-BA - Charriot porte-fûts

Permet de lever, transporter, tourner et vider des fûts pleins
 Peut bloquer le fût à l'horizontale ou à la verticale
 Livré partiellement démonté pour diminuer les coûts de transport.



Código código / code	Referencia referência / référence	Barril (mm.) bidão / fût	 (kg)	 (kg)
74-604	CR-BA364	ø572 / 210 litros / 915 altura	50	364



CR-HBA - Carro hidráulico para barriles

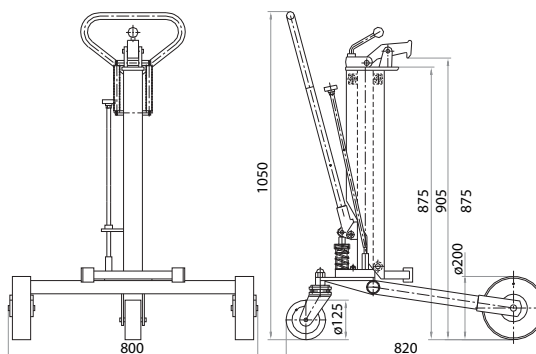
Mínimo esfuerzo de elevación gracias a la bomba hidráulica
 Fácil desplazamiento con 2 ruedas y un rotante giratorio.

CR-HBA - Carro hidráulico para bidões

Mínimo esforço de elevação graças à sua bomba hidráulica
 Fácil movimentação com 2 rodas e 1 rodízio giratório.

CR-HBA - Charriot hydraulique porte-fûts

Effort de levage minimal grâce à la pompe hydraulique
 Facile à déplacer avec 2 roues et une roue pivotante.



Código código / code	Referencia referência / référence	Barril (mm.) bidão / fût	 (kg)	 (kg)
74-608	CR-HBA250	ø572 / 210 litros	42	250

TGB - Transpaleta para barriles
 TGB - Porta-Paletes para Bidões
 TGB - Transpalette de fûts



Código código / code	75-34
Referencia referência / référence	TGB 0,4 NN
Elevación máx. (mm) elevação max. / hauteur max.	390
Elevación mín. (mm) elevação min. / hauteur min.	270
Dimensiones horquilla (mm) dimensões garfos / dimensions fourches	
ancho largura / large	722
largo comprimento / longueur	1.022
barril bidão / fût	210 (L)
radio brazo raio / rotation	290
Rodillos* (mm) rolos / galets	NY ø80x70
Ruedas** (mm) rodas / roues	NY ø200x50
Peso (kg) peso / poids	53
Carga (kg) carga / charge	365

*/** NY = Poliamida Poliamida Poliammide



APMB - Apilador manual para barriles

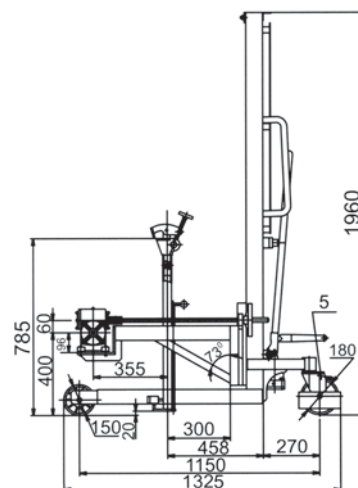
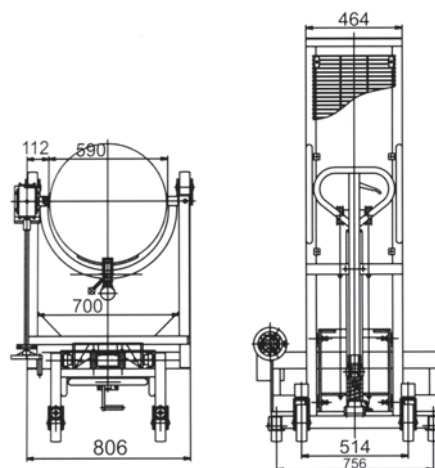
Facilidad para elevar, transportar y voltear barriles de 210 litros - Voltea el barril 120 grados para vaciado de aceite - Sistema compacto y fiable de fijación del barril.

APMB - Empilhador Manual para Bidões

Permite elevar, transportar e rodar bidões de 210 Lts - Roda o bidão a 120 graus - Sistema compacto e fiável de fixação do bidão.

APMB - Gerbeurs pour fûts

Facilité pour élever, transporter et basculer les fûts de 210 litres - Bascule le fût de 120 degrés pour le vidage de l'huile - Système compact et fiable de fixation du baril.



Código código / code	75-472
Referencia referência / référence	APMB-0,4/1350
Elevación máx. (mm) elevação max. / hauteur max.	1.350
Velocidad de elevación (mm/impulso) velocidades de elevação / vitesse d'elevation	13
Altura altura / hauteur	1.960
Ancho largura / large	832
Largo comprimento / longueur	1.325
Rodillos* (mm) rolos / galets	PU
Ruedas** (mm) rodas / roues	PU
Barril bidões / fût	ø572 mm / 210 litros
Peso (kg) peso / poids	190
Carga (kg) carga / charge	400

*/** PU = Poliuretano Poliuretano Poliuréthane

**VB - Volteador de barriles manual**

Especialmente diseñados para trabajar con polipasto o máquinas de elevación de cargas con gancho.

VB - Basculante manual de bidões

Desenhados para trabalhar com diferenciais ou máquinas de elevação com gancho.

VB - Basculeur manuel pour fûts

Spécialement dessinés pour travailler avec une palan ou des machines de levage de charges avec crochet.

Código código / code	78-252/20
Referencia referência / référence	VB-360
Barril (kg) bidão / fût	ø572/210 litros/915altura
Peso (kg) peso / poids	20
Carga (kg) carga / charge	360

**VBM - Volteador de barriles mecánico**

Especialmente diseñados para trabajar con polipasto o máquinas de elevación de cargas con gancho.

VBM - Basculante mecânico de bidões

Desenhados para trabalhar com diferenciais ou máquinas de elevação com gancho.

VBM - Basculeur mécanique pour fûts

Spécialement dessinés pour travailler avec une palan ou des machines de levage de charges avec crochet.

Código código / code	78-252/26
Referencia referência / référence	VBM-360
Barril (kg) bidão / fût	ø572/210 litros/915altura
Peso (kg) peso / poids	38
Carga (kg) carga / charge	360