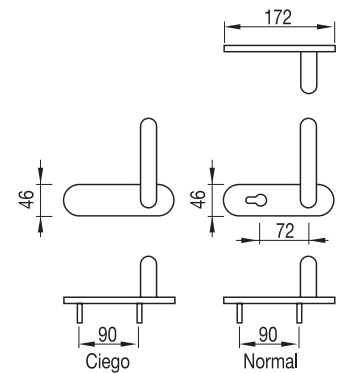
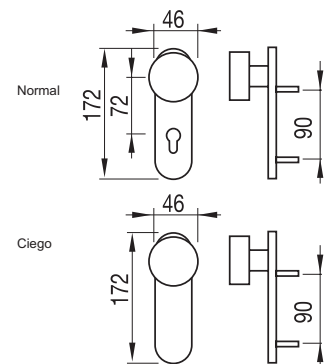




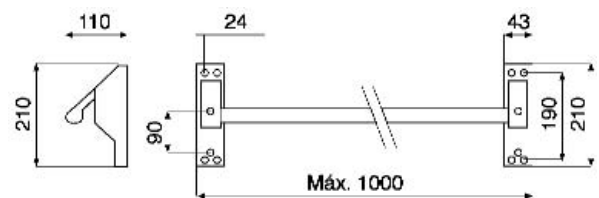


Manilla cortafuegos. Color negroPoignée pour anti-panique. Couleur noire
Maçaneta corta-fogo. Cor preto

Modelo	Código	
Normal	86-464	10
Ciego	86-466	10

Pomo cortafuegos. Color negroPoignée pour anti-panique. Couleur noire
Maçaneta corta-fogo. Cor preto

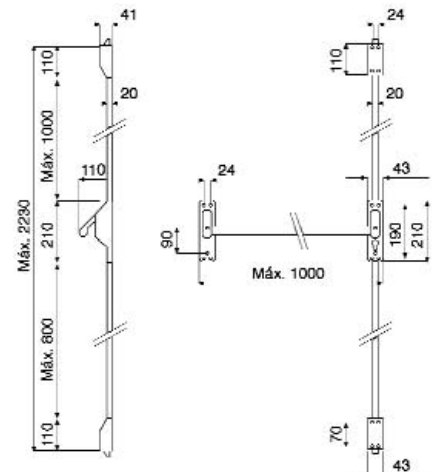
Modelo	Código	
Normal	86-470	10
Ciego	86-472	10

Barra antipánico cierre lateral.Anti-panique 1 point latéral (coupe-feu)
Barra antipânico fecho lateral (corta-fogo)

Modelo	Código	
Lateral	86-490	1

Barra antipánico cierre arriba-abajo.

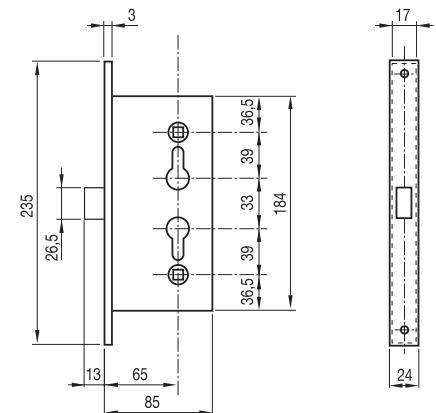
Anti-panique 2 points haut et bas (coupe-feu)
Barra antipânico fecho duplo (corta-fogo)



Modelo	Código	
Arriba-abajo	86-492	1

Cerradura antipánico reversible. Zincada

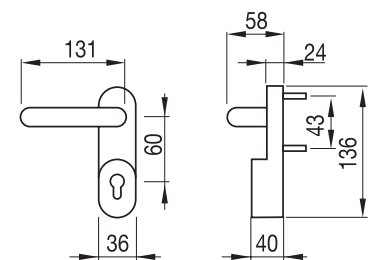
Serrure pour anti-panique (coupe-feu). Zingué
Fechadura antipânico reversível. Zincada (corta-fogo)



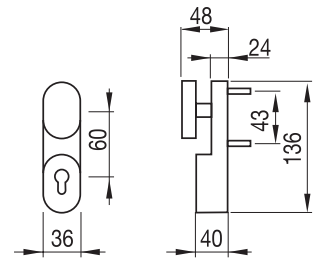
Modelo	Código	
Cerradura reversible	86-496	1

Manilla de sobreponer

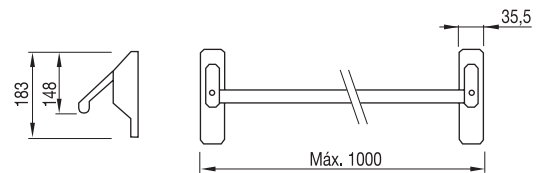
Poignée pour anti-panique superposer
Maçaneta abertura exterior




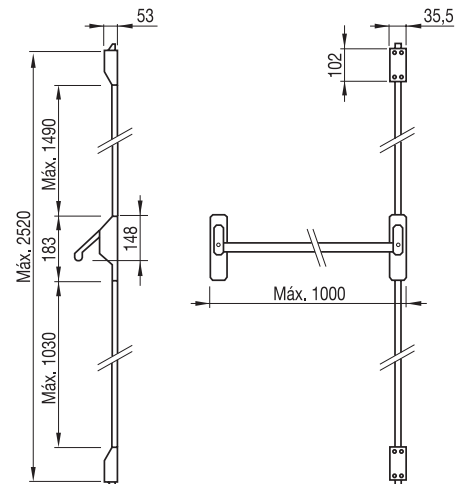
Modelo	Código	
Manilla apertura exterior	86-500/10	1


Pomo de sobreponerPoignée pour anti-panique superposer
Maçaneta abertura exterior

Modelo	Código	
Pomo abertura exterior	86-500/14	1

Antipánico sobreponer 1 punto.Anti-panique 1 point superposer
Barra antipânico 1 ponto

Modelo	Código	
Antipánico sobreponer 1 punto	86-500/20	1

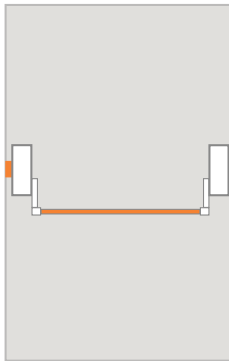
Antipánico sobreponer 2 puntos.Anti-panique 2 points superposer
Barra antipânico 2 pontos

Modelo	Código	
Antipánico sobreponer 2 puntos. 2,4 m.	86-500/24	1
Antipánico sobreponer 2 puntos. 3,2 m.	86-500/28	1

Combinaciones de los antipánico de sobreponer

Combinaisons des anti-paniques

Combinações antipânico

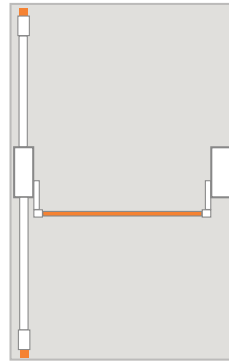


manilla + cilindro
cód. 86-500/10

pomo + cilindro
cód. 86-500/14

cód. 86-500/20

- Dispositivo Antipánico de sobreponer.
- Reversible con un punto lateral de cierre.
- Accionamiento exterior.

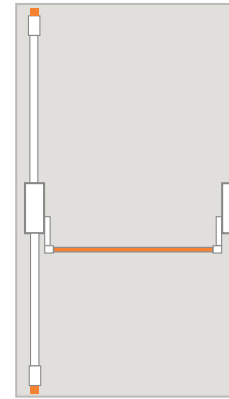


manilla + cilindro
cód. 86-500/10

pomo + cilindro
cód. 86-500/14

cód. 86-500/24

- Dispositivo Antipánico de sobreponer.
- Reversible con dos puntos lateral de cierre vertical.
- Accionamiento exterior.
- Altura de 2,4 m.

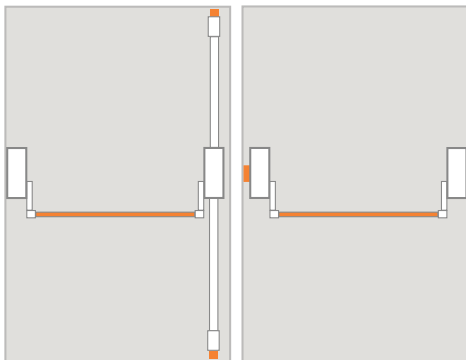


manilla + cilindro
cód. 86-500/10

pomo + cilindro
cód. 86-500/14

cód. 86-500/28

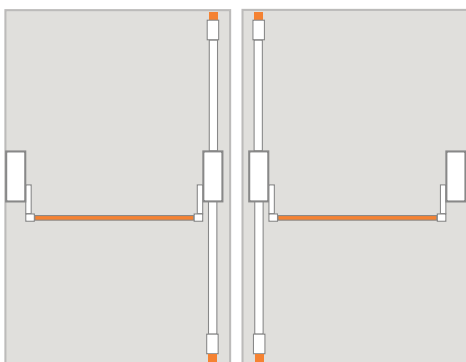
- Dispositivo Antipánico de sobreponer.
- Reversible con dos puntos lateral de cierre vertical.
- Accionamiento exterior.
- Altura de 3,2 m.



manilla + cilindro
cód. 86-500/10

pomo + cilindro
cód. 86-500/14

cód. 86-500/24 + cód. 86-500/20
- Dispositivo Antipánico de sobreponer para puerta de dos hojas.



manilla + cilindro
cód. 86-500/10

pomo + cilindro
cód. 86-500/14

cód. 86-500/24 + cód. 86-500/24
- Dispositivo Antipánico de sobreponer para puerta de dos hojas, sin solape.